
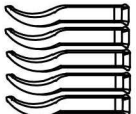
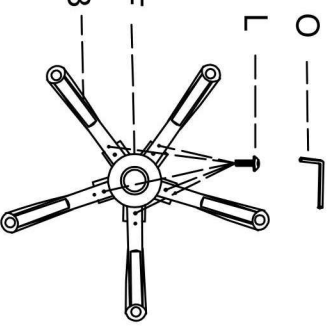
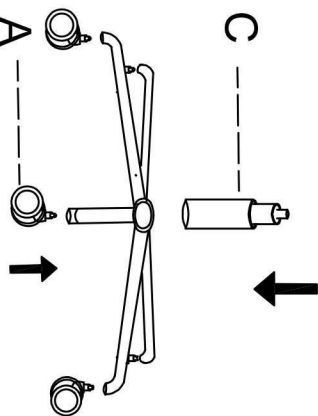
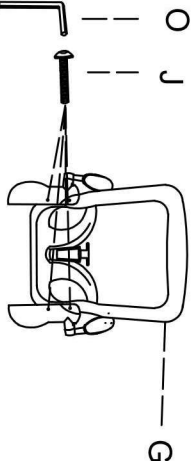
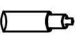


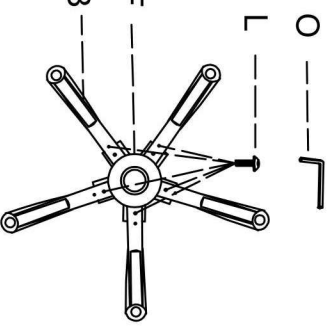
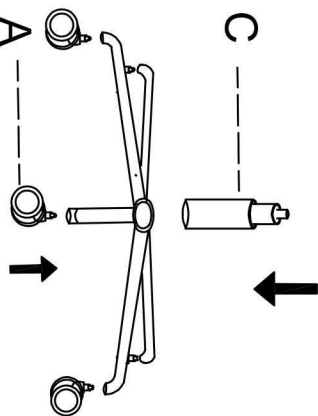
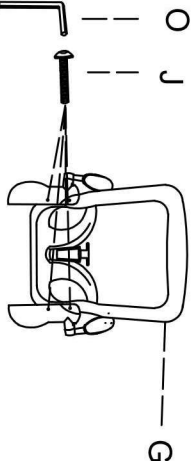
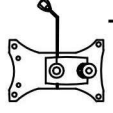
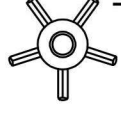
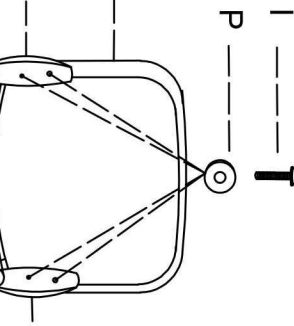
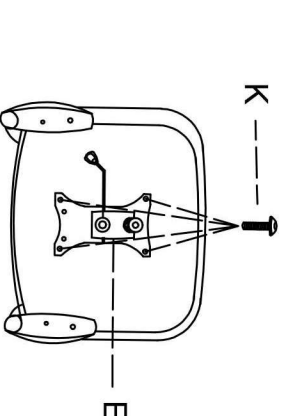
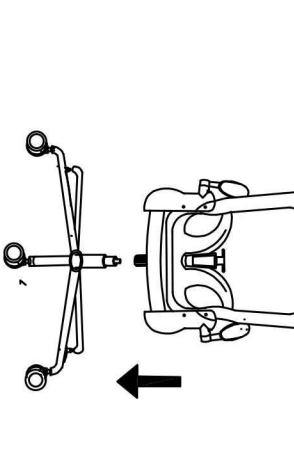
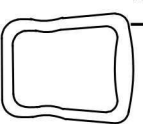
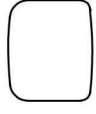
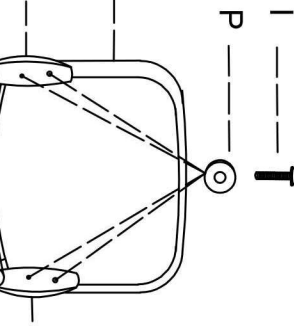
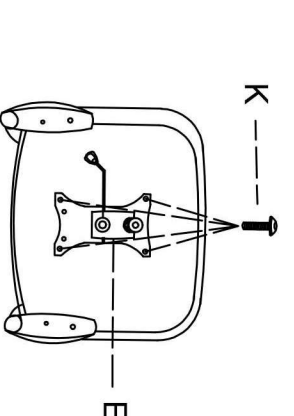
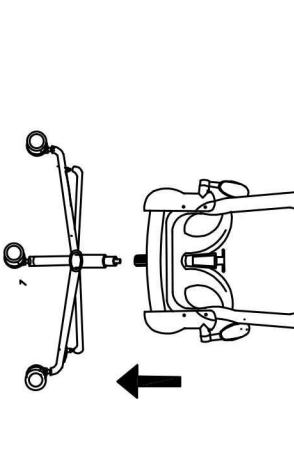
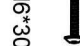

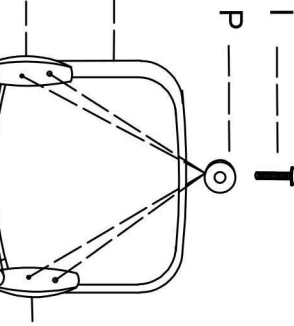
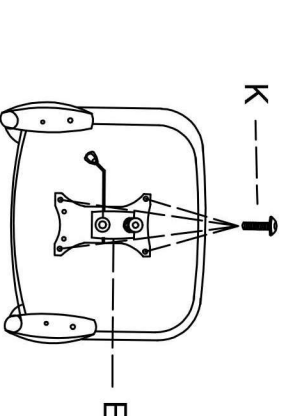
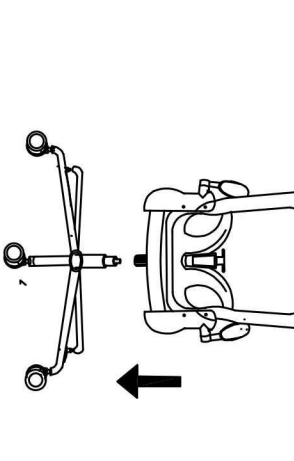


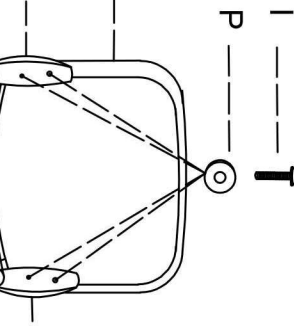
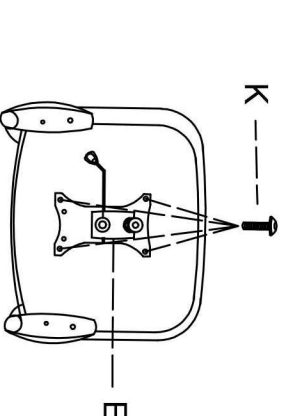
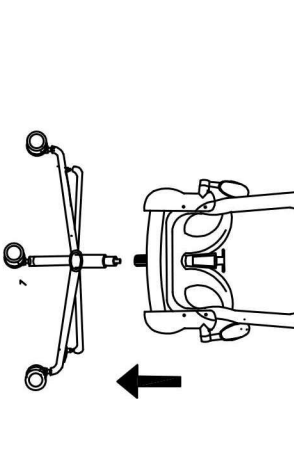


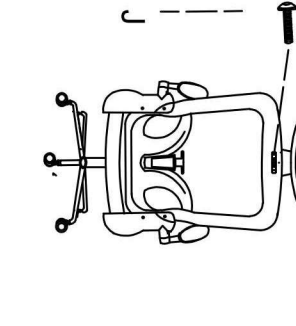
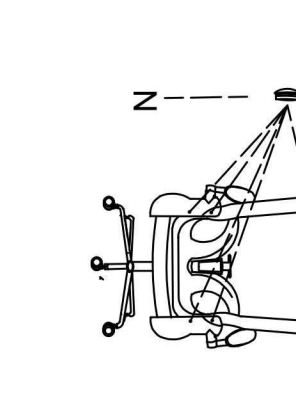
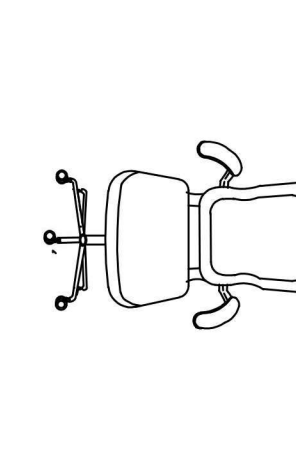


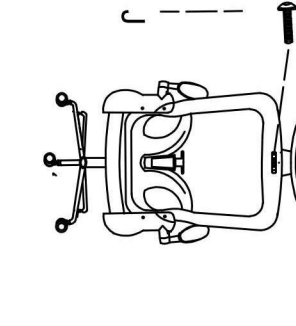
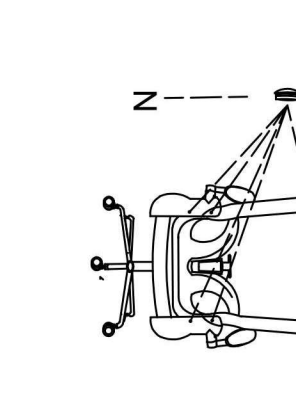


Assembly Instructions

Item No.:252-11

<p>A*5</p> 	<p>B*5</p> 	<p>1</p> 	<p>2</p> 	<p>3</p> 
<p>C*1</p> 	<p>L1*1</p>  <p>R*1</p> 	<p>4</p> 	<p>5</p> 	<p>6</p> 
<p>E*1</p> 	<p>F*1</p> 	<p>7</p> 	<p>8</p> 	<p>9</p> 
<p>G*1</p> 	<p>H*1</p> 	<p>4</p> 	<p>5</p> 	<p>6</p> 
<p>I*4</p>  <p>M6*30</p>	<p>J*6</p>  <p>M6*25</p>	<p>4</p> 	<p>5</p> 	<p>6</p> 
<p>K*4</p>  <p>M6*20</p>	<p>L*10</p>  <p>M6*16</p>	<p>4</p> 	<p>5</p> 	<p>6</p> 
<p>N*6</p> 	<p>O*1</p> 	<p>8</p> 	<p>8</p> 	<p>9</p> 
<p>P*4</p> 	<p>Q*1</p> 	<p>8</p> 	<p>8</p> 	<p>9</p> 